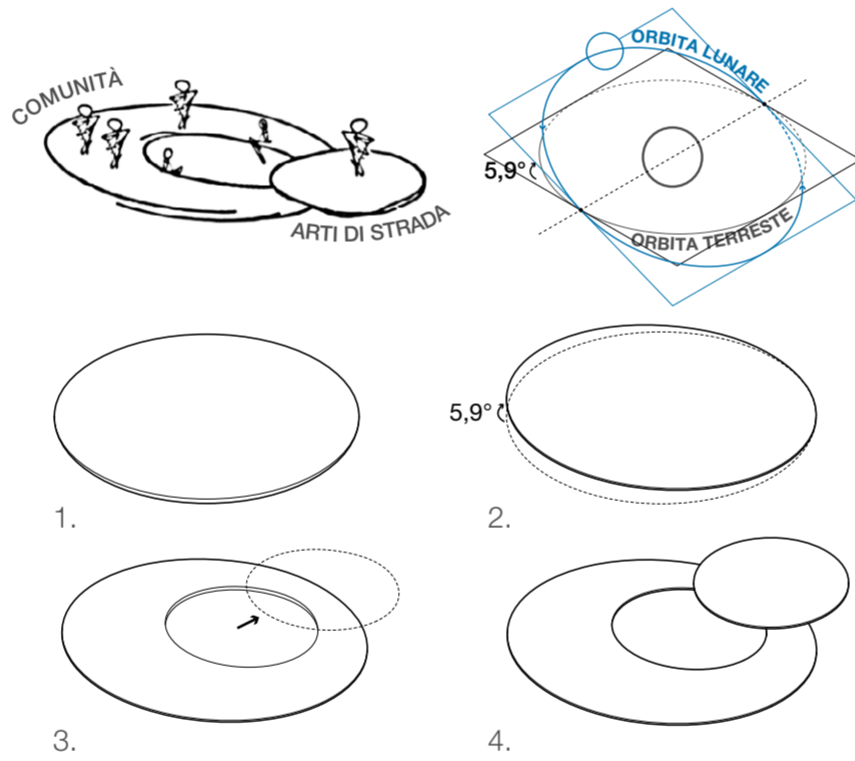
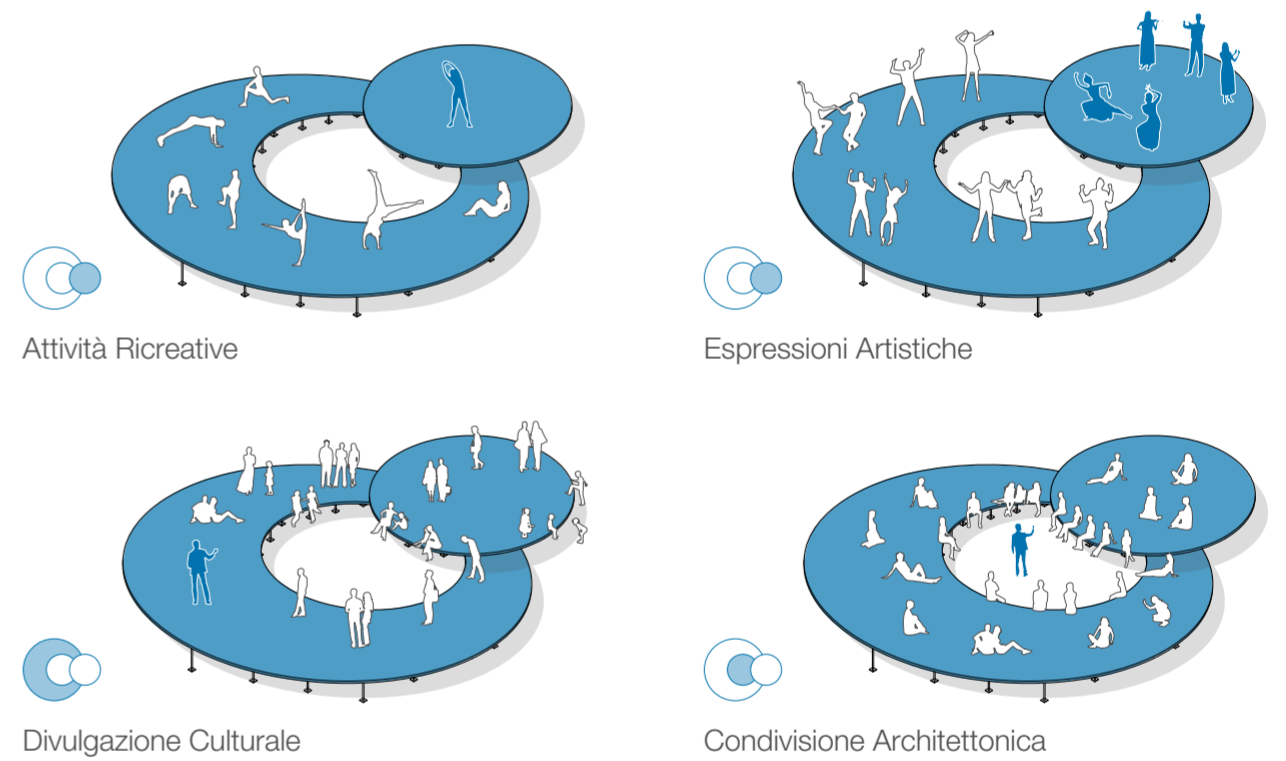




CONGIUNZIONE INFINITA



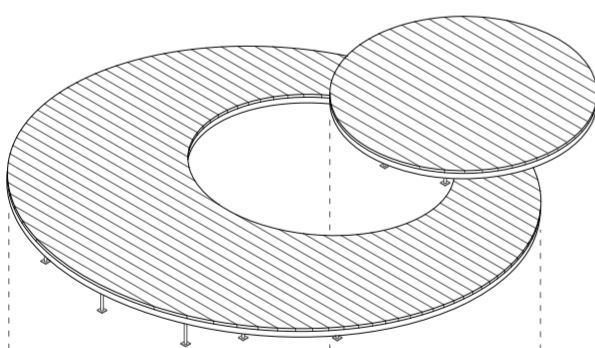
VERSATILITÀ



LE FASI DI ASSEMBLAGGIO

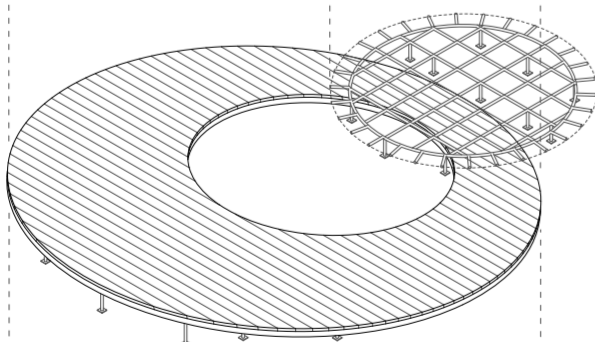
FASE 4

Ancoraggio dei pannelli di OSB 3 Fenolico e delle Perline nella seconda piattaforma.



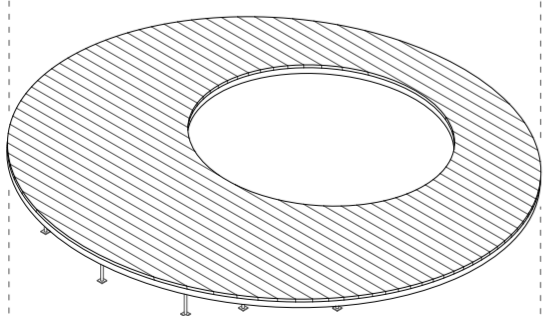
FASE 3

Posizionamento e montaggio dell'impalcato strutturale di base della seconda piattaforma;



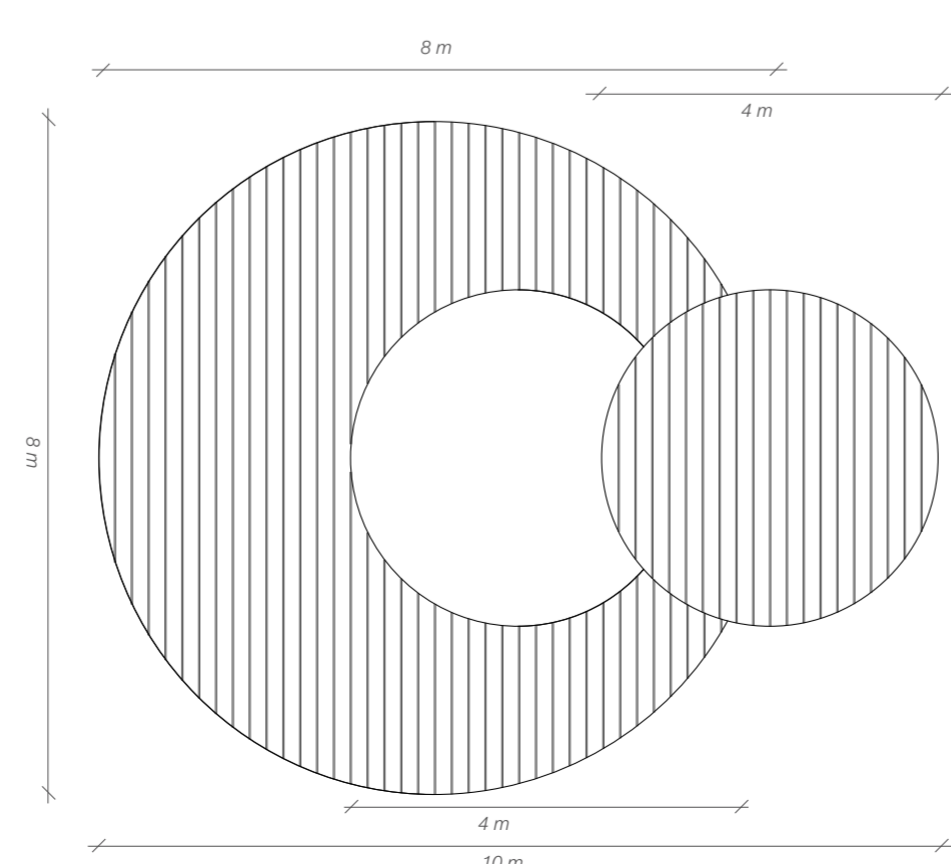
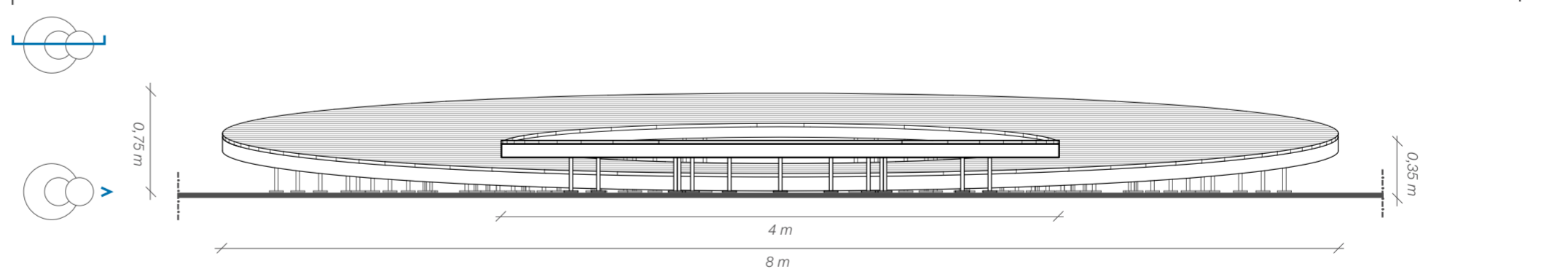
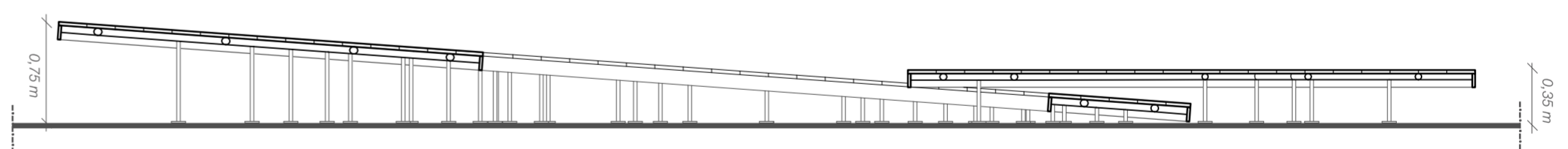
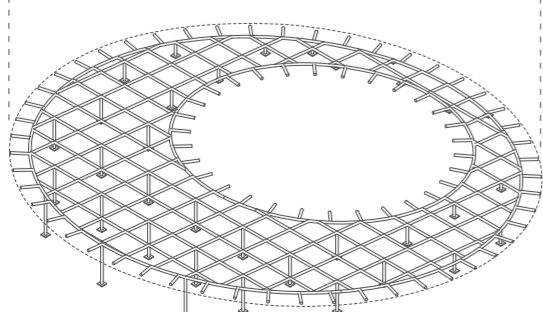
FASE 2

Ancoraggio dei pannelli di OSB 3 Fenolico e delle Perline nella piattaforma inclinata;



FASE 1

Posizionamento e montaggio dell'impalcato strutturale di base della prima piattaforma;



SCHEMA COSTRUTTIVO

